



RoHS
compliant



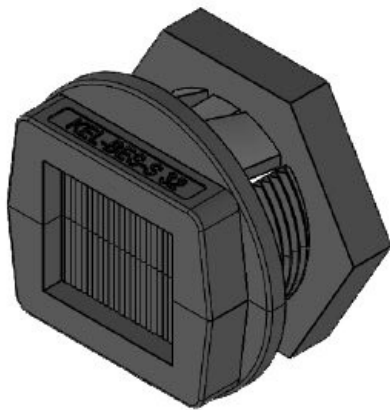
Made in
Germany

Tekniset tiedot

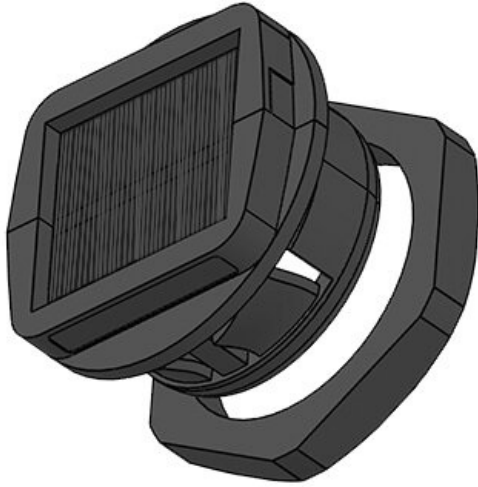
Materiaali	Polykarbonaatti Harjakset: Polyamidi
Palamisluokka	UL94-V0, itsestään sammuva
Lämpötila	-20 C° ... 90 C°
Ominaisuudet	silikoniton, halogeeniton
Asennusvaihtoehdot	Kiinnitys vastamutterilla, Snap-in

Edut ja hyödyt

Tuotetyypit ja koot



Osa nro.	51538	Kierteet	M32 x 1,5
EAN	4251269318	Kierteen pituus	20 mm
	702	Min.	1 mm
Pakkausyksikkö	10	seinämäpaksuus	
Asennuskorkeus	10 mm	Maks.	2,5 mm
Ulkohalkaisija	46 mm	seinämäpaksuus	
Leikkauskoko	M32	udelle	
metrinen			
Leikkauskoko	32,3 mm		
pyöreä			



Osa nro.	51540	Kierteet	M50 × 1,5
EAN	4251269318	Kierteen pituus	20 mm
	306	Min.	1 mm
Pakkausyksikkö	10	seinämäpaksuus	
Asennuskorkeus	10 mm	Maks.	2,5 mm
Ulkohalkaisija	62,5 mm	seinämäpaksuus	
Leikkauskokometrinen	M50	udelle	
Leikkauskokopyöreä	50,4 mm		

icotek[®]
smart cable management